

50Ω 转接器 2.4mm 公 - 3.5mm 母

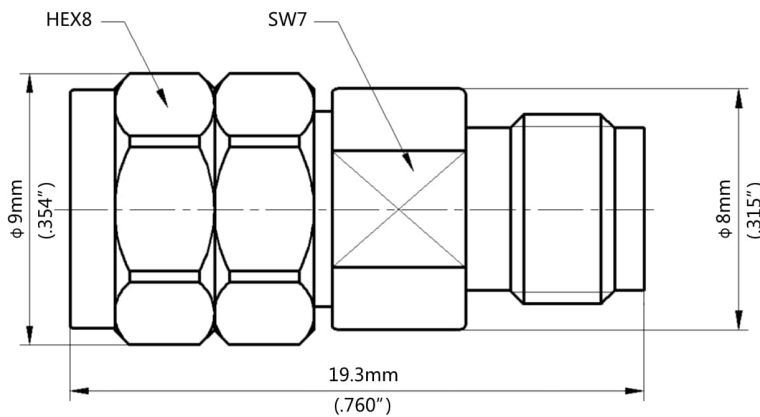
型号 24-35-MF



电气性能指标在环境温度25°C时测试, 技术规格书内容变化恕不另行通知。 Rev. A

频率范围	DC-33 GHz
电压驻波比 (最大值)	1.15 : 1
插拔寿命 (最小值)	1000 次
绝缘电阻 (最小值)	3000 MΩ
工作温度	-65°C ~ +165°C
外壳体材料	不锈钢钝化
内壳体材料	镀铜镀金
介质材料	PEI

机电性能



2D外形图

