

50Ω 转接器 2.4mm 公 - SMA 母

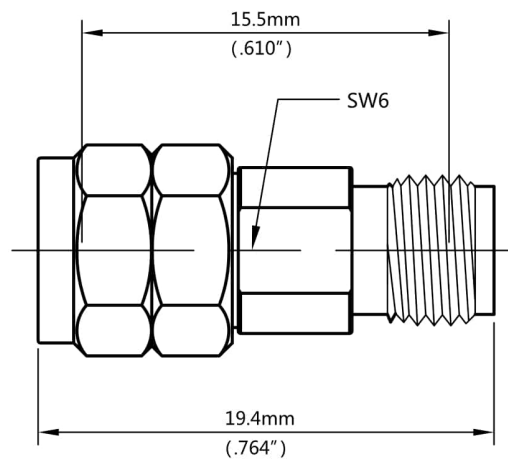
型号 24-SMA-MF



电气性能指标在环境温度25°C时测试,技术规格书内容变化恕不另行通知。 Rev. A

| | |
|-------------|----------------|
| 频率范围 | DC-27 GHz |
| 电压驻波比 (最大值) | 1.15 : 1 |
| 插拔寿命 (最小值) | 1000 次 |
| 绝缘电阻 (最小值) | 3000 MΩ |
| 工作温度 | -65°C ~ +165°C |
| 外壳体材料 | 不锈钢钝化 |
| 内壳体材料 | 镀铜镀金 |
| 介质材料 | PEI&PTFE |

机电性能



2D外形图

