

单定向耦合器

型号 - D06N060400 Rev.A

6-40GHz 6dB单定向耦合器；同轴连接器封装



本技术规格书内容变化恕不另行通知

机电性能

工作频段	GHz	6-18	18-26.5	26.5-40
主线驻波	:1 (Max.)	1.5	1.6	1.7
耦合端驻波	:1 (Max.)	1.5	1.6	1.7
插入损耗 ¹	dB(Max.)	2.1	2.3	2.6
耦合度	dB(Max.)	6±0.8	6±0.8	6±0.8
平坦度	dB(Max.)	±0.9	±0.9	±0.9
方向性	dB(Min.)	14	12	10

功率² W(Max.) 额定连续(CW): 20; 峰值(Peak): 3000;

重量 g(Max.) 45 外形尺寸³ mm(Max.) 31.8x12.7x17.8(L x W x H)

指标注释 1.包括理论插损1.25dB

2.功率需满足匹配驻波比不大于1.2

3.除非特别标注, 默认公差: .x±0.5; .xx±0.1

4.GJB150军用环境测试为可选项, 详细信息请联系厂商了解

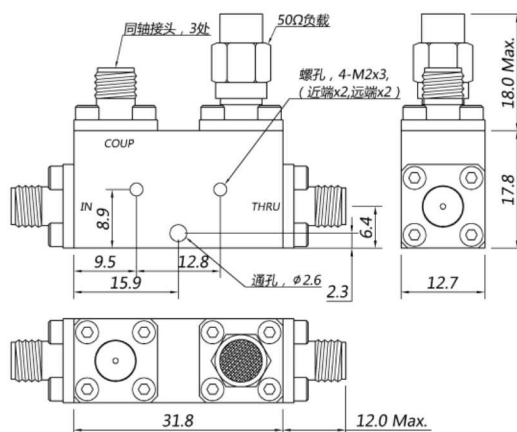
封装类型 不锈钢同轴接头; 主线: 2.92mm 阴头 [F], 耦合端: 2.92mm 阴头 [F]

表面处理 镀镍

温度指标 工作: -55~+85°C; 储存: -55~+100°C

环境指标⁴ 可满足国家军用设备实验室GJB150相关温度循环、振动、冲击等相关标准

2D外形图



第一视角

