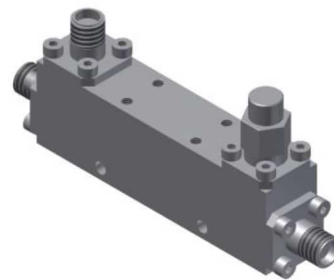


单定向耦合器

型号 - D10N020400 Rev.B

2-40GHz 10dB单定向耦合器；同轴连接器封装



本技术规格书内容变化恕不另行通知

机电性能

工作频段	GHz	2-40
主线驻波	:1 (Max.)	1.7
耦合端驻波	:1 (Max.)	1.7
插入损耗 ¹	dB(Max.)	1.9
耦合度	dB(Max.)	10±0.6
平坦度	dB(Max.)	±0.8
方向性	dB(Min.)	10
功率 ²	W(Max.)	额定连续(CW): 20; 峰值(Peak): 3000;
重量	g(Max.)	55
外形尺寸 ³	mm(Max.)	57.2x12.7x17.8 (L×W×H)

指标注释 1.包括理论插损0.46dB

2.功率需满足匹配驻波比不大于1.2

3.除非特别标注，默认公差：.x±0.5；.xx±0.1

4.GJB150军用环境测试为可选项，详细信息请联系厂商了解

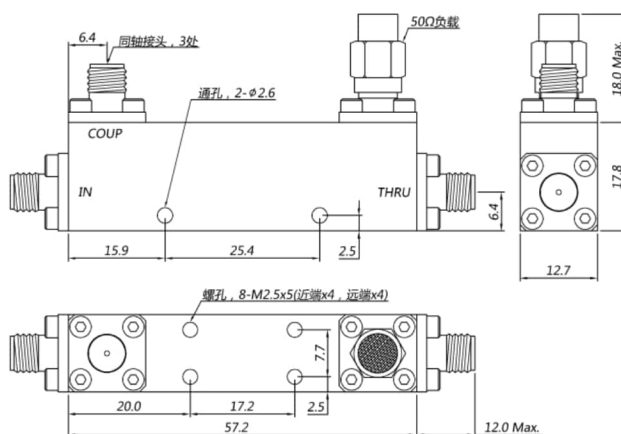
封装类型 不锈钢同轴接头；主线：2.92mm 阴头 [F]，耦合端：2.92mm 阴头 [F]

表面处理 丙烯酸漆喷涂

温度指标 工作：-55~+85°C；储存：-55~+100°C

环境指标⁴ 可满足国家军用设备实验室GJB150相关温度循环、振动、冲击等相关标准

2D外形图



第一视角

