

# 单定向耦合器

## 型号 - D16N010500 Rev.A

1-50GHz 16dB单定向耦合器，同轴连接器封装



本技术规格书内容变化恕不另行通知

### 机电性能

工作频段	GHz	1-18	18-40	40-50
主线VSWR	:1 (Max.)	1.6	1.7	1.8
耦合端VSWR	:1 (Max.)	1.6	1.7	1.8
插入损耗 <sup>1</sup>	dB(Max.)	1.5	2.3	2.6
耦合度	dB(Max.)	16±0.8	16±0.8	16±0.8
平坦度	dB(Max.)	±1.2	±1.2	±1.2
方向性	dB(Min.)	14	10	8

功率<sup>2</sup> W(Max.) 额定(CW): 20; 峰值(Peak): 1000;

重量 g(Max.) 75 外形尺寸<sup>3</sup> mm (LxWxH) 88.9x12.7x17.8

封装类型 不锈钢接头, 主线: 2.4mm 阴头 [F], 耦合端: 2.4mm 阴头 [F], 符合GB/T 11313标准

表面处理 镀镍, 符合QQ-N-290标准

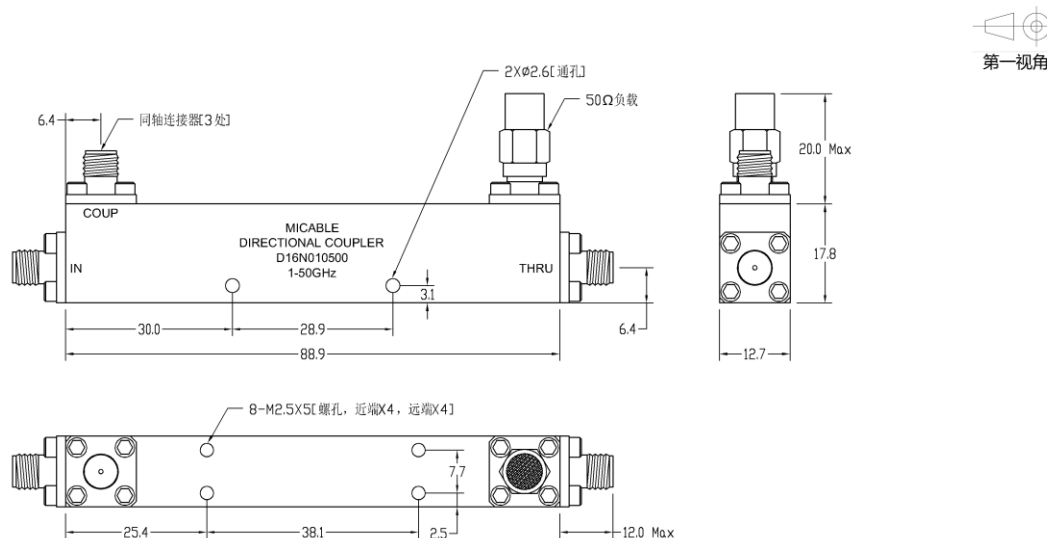
温度指标 工作: -55~+85°C; 储存: -55~+100°C

环境指标 可选项: 满足GJB360相关标准 (详细信息请联系厂商了解)

定制要求 N/A

- 注释 1. 包括理论插损0.11dB                      2. 功率需满足匹配驻波比不大于1.2  
3. 除非特别标注, 默认公差: x±1; x±0.5; .xx±0.1

### 2D外形图



# 单定向耦合器

## 型号 - D16N010500 Rev.A

1-50GHz 16dB单定向耦合器，同轴连接器封装

### 典型曲线

典型测试环境：温度25°C；相对湿度60%

