

单定向耦合器

型号 - D16N060180 Rev.A

6-18GHz 16dB单定向耦合器；同轴连接器封装

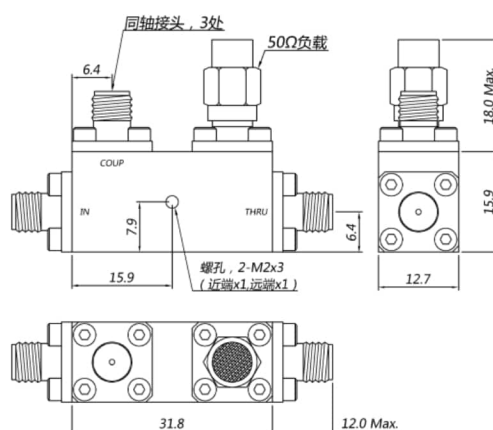


本技术规格书内容变化恕不另行通知

机电性能

工作频段	GHz	6-18
主线驻波	:1 (Max.)	1.4
耦合端驻波	:1 (Max.)	1.4
插入损耗 ¹	dB(Max.)	0.7
耦合度	dB(Max.)	16±0.5
平坦度	dB(Max.)	±0.4
方向性	dB(Min.)	15
功率 ²	W(Max.)	额定连续(CW): 30; 峰值(Peak): 3000;
重量	g(Max.)	40
外形尺寸 ³	mm(Max.)	31.8x12.7x15.9(L×W×H)
封装类型	不锈钢同轴接头; 主线: SMA 阴头 [F], 耦合端: SMA 阴头 [F]	
表面处理	丙烯酸漆喷涂	
温度指标	工作: -55~+85°C; 储存: -55~+100°C	
环境指标	可满足国军标 (GJB150) 相关温度循环、振动、冲击等标准 (可选项, 详细信息请联系厂商了解)	
定制要求	N/A	
注释	1.包括理论插损0.11dB	2.功率需满足匹配驻波比不大于1.2
	3.除非特别标注, 默认公差: .x±0.5; .xx±0.1	

2D外形图



第一视角

