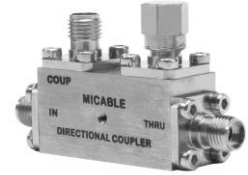


# 单定向耦合器

## 型号 - D16N060670 Rev.A

6-67GHz 16dB单定向耦合器；同轴连接器封装



本技术规格书内容变化恕不另行通知

### 机电性能

工作频段	GHz	6-18	18-40	40-50	50-67
主线VSWR	:1 (Max.)	1.6	1.7	1.8	1.9
耦合端VSWR	:1 (Max.)	1.6	1.7	1.8	1.9
插入损耗 <sup>1</sup>	dB(Max.)	1	1.4	1.7	2.2
耦合度	dB(Max.)	16±1.1	16±1.1	16±1.1	16±1.1
平坦度	dB(Max.)	±1.1	±1.1	±1.1	±1.1
方向性	dB(Min.)	14	10	8	7
功率 <sup>2</sup>	W(Max.)	额定(CW): 12; 峰值(Peak): 1000;			
重量	g(Max.)	40	外形尺寸 <sup>3</sup>	mm	31.8x12.7x15.9(L×W×H)

封装类型 不锈钢同轴接头，主线：1.85mm 阴头 [F]，耦合端：1.85mm 阴头 [F]

表面处理 镀镍

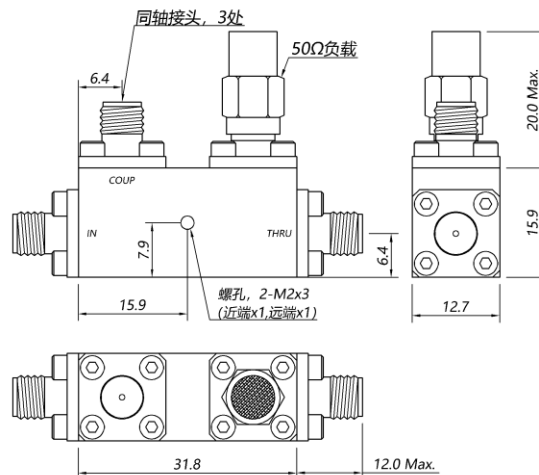
温度指标 工作：-55~+85°C；储存：-55~+100°C

环境指标 可满足国军标 (GJB150) 相关温度循环、振动、冲击等标准 (可选项，详细信息请联系厂商了解)

定制要求 N/A

- 注释 1. 包括理论插损0.11dB                      2. 功率需满足匹配驻波比不大于1.2  
3. 除非特别标注，默认公差：x.±1; .x±0.5; .xx±0.1

### 2D外形图



第一视角