

单定向耦合器

型号 - D16N180400 Rev.B

18-40GHz 16dB单定向耦合器；同轴连接器封装



本技术规格书内容变化恕不另行通知

机电性能

工作频段	GHz	18-26.5	26.5-40
主线VSWR	:1 (Max.)	1.5	1.6
耦合端VSWR	:1 (Max.)	1.6	1.7
插入损耗 ¹	dB(Max.)	1	1.2
耦合度	dB(Max.)	16±0.6	16±0.6
平坦度	dB(Max.)	±0.7	±0.7
方向性	dB(Min.)	12	10
功率 ²	W(Max.)	额定(CW): 20; 峰值(Peak): 3000;	
重量	g(Max.)	40	外形尺寸 ³ mm 31.8x12.7x15.9(L×W×H)

封装类型 不锈钢同轴接头; 主线: 2.92mm 阴头 [F], 耦合端: 2.92mm 阴头 [F]

表面处理 镀镍

温度指标 工作: -55~+85°C; 储存: -55~+100°C

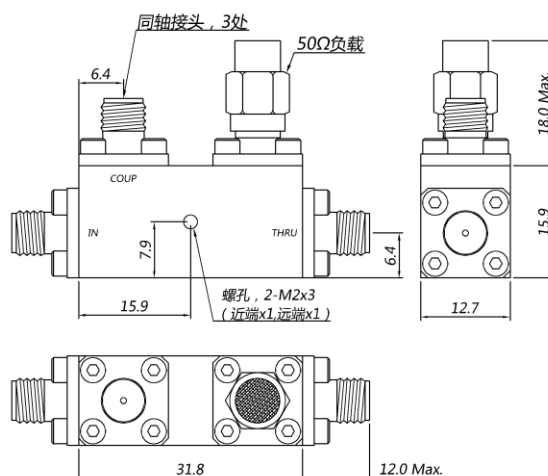
环境指标 可满足国军标 (GJB150) 相关温度循环、振动、冲击等标准 (可选项, 详细信息请联系厂商了解)

定制要求 N/A

注释 1. 包括理论插损0.11dB 2. 功率需满足匹配驻波比不大于1.2

3. 除非特别标注, 默认公差: x.±1; .x±0.5; .xx±0.1

2D外形图

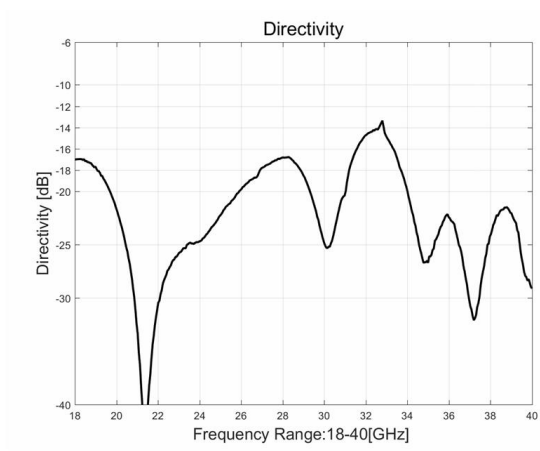
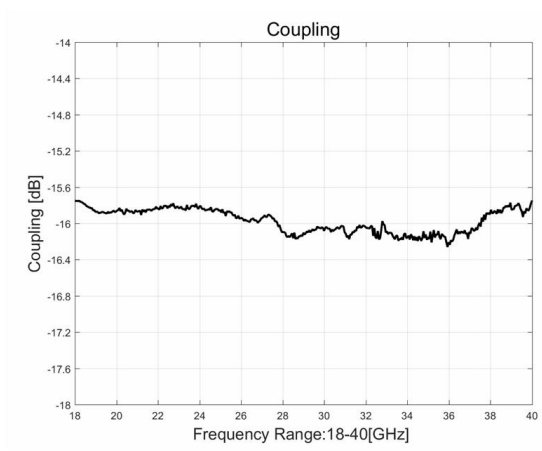
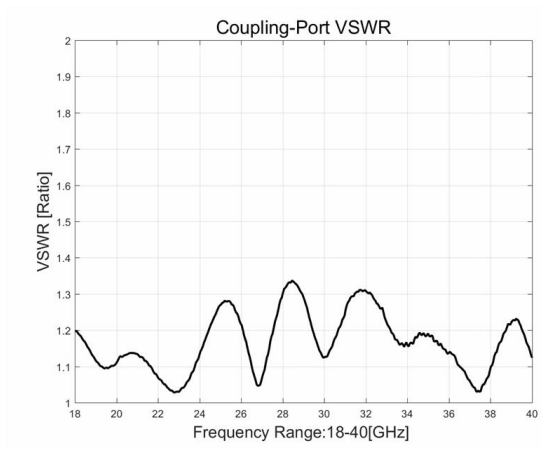
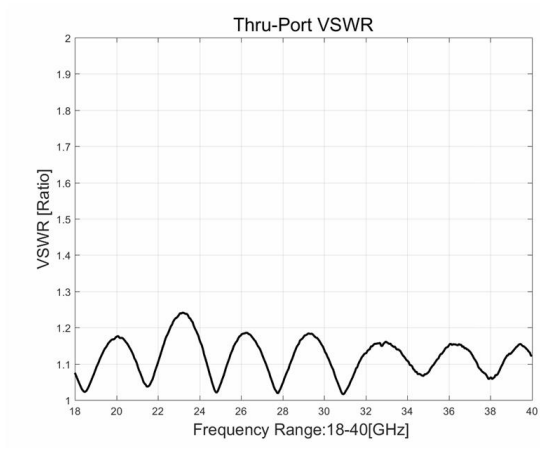
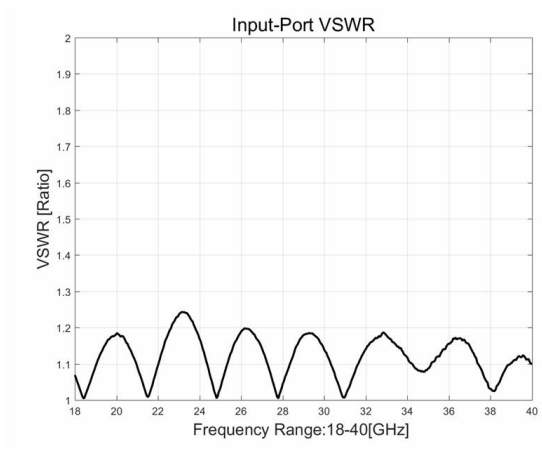


单定向耦合器

型号 - D16N180400 Rev.B

18-40GHz 16dB单定向耦合器; 同轴连接器封装

典型曲线



典型测试环境: 温度25°C; 相对湿度60%