

## 单定向耦合器

型号 - D16N265500 Rev.A

26.5-50GHz 16dB单定向耦合器；同轴连接器封装



本技术规格书内容变化恕不另行通知

### 机电性能

工作频段	GHz	26.5-40	40-50
主线VSWR	:1 (Max.)	1.7	1.8
耦合端VSWR	:1 (Max.)	1.7	1.8
插入损耗 <sup>1</sup>	dB(Max.)	1.4	1.6
耦合度	dB(Max.)	16±0.7	16±0.7
平坦度	dB(Max.)	±0.7	±0.7
方向性	dB(Min.)	10	8
功率 <sup>2</sup>	W(Max.)	额定连续(CW): 20; 峰值(Peak): 1000;	
重量	g(Max.)	40	外形尺寸 <sup>3</sup> mm 31.8x12.7x15.9(L×W×H)

封装类型 不锈钢同轴接头，主线：2.4mm 阴头 [F]，耦合端：2.4mm 阴头 [F]

表面处理 镀镍

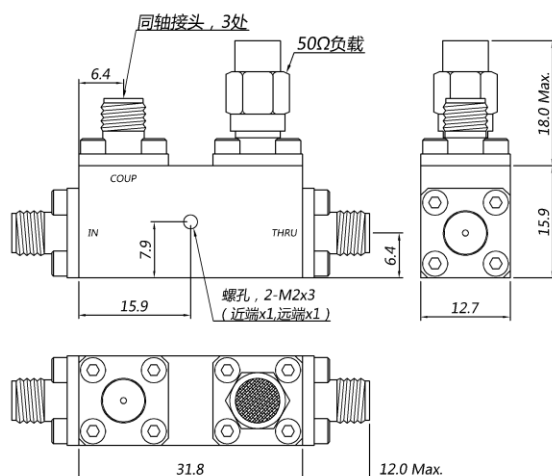
温度指标 工作：-55~+85°C；储存：-55~+100°C

环境指标 可满足国军标 (GJB150) 相关温度循环、振动、冲击等标准 (可选项，详细信息请联系厂商了解)

定制要求 N/A

- 注释 1. 包括理论插损0.11dB                      2. 功率需满足匹配驻波比不大于1.2  
3. 除非特别标注，默认公差: x.±1; .x±0.5; .xx±0.1

### 2D外形图



 第一视角