

单定向耦合器

型号 - D20N003400 Rev.A

0.3-40GHz 20dB单定向耦合器，同轴连接器封装



本技术规格书内容变化恕不另行通知

机电性能

工作频段	GHz	0.3-18	18-26.5	26.5-40
主线VSWR	:1 (Max.)	1.5	1.6	1.7
耦合端VSWR	:1 (Max.)	1.5	1.6	1.7
插入损耗 ¹	dB(Max.)	2.3	2.9	3.9
耦合度	dB(Max.)	20±1.2	20±1.2	20±1.2
平坦度	dB(Max.)	±1.6	±1.6	±1.6
方向性	dB(Min.)	13	11	10

功率² W(Max.) 额定(CW): 20; 峰值(Peak): 3000;

重量 g(Max.) 190 外形尺寸³ mm (LxWxH) 178.0x15.4x23.0

封装类型 不锈钢接头, 主线: 2.92mm 阴头 [F], 耦合端: 2.92mm 阴头 [F], 符合GB/T 11313标准

表面处理 镀镍, 符合QQ-N-290标准

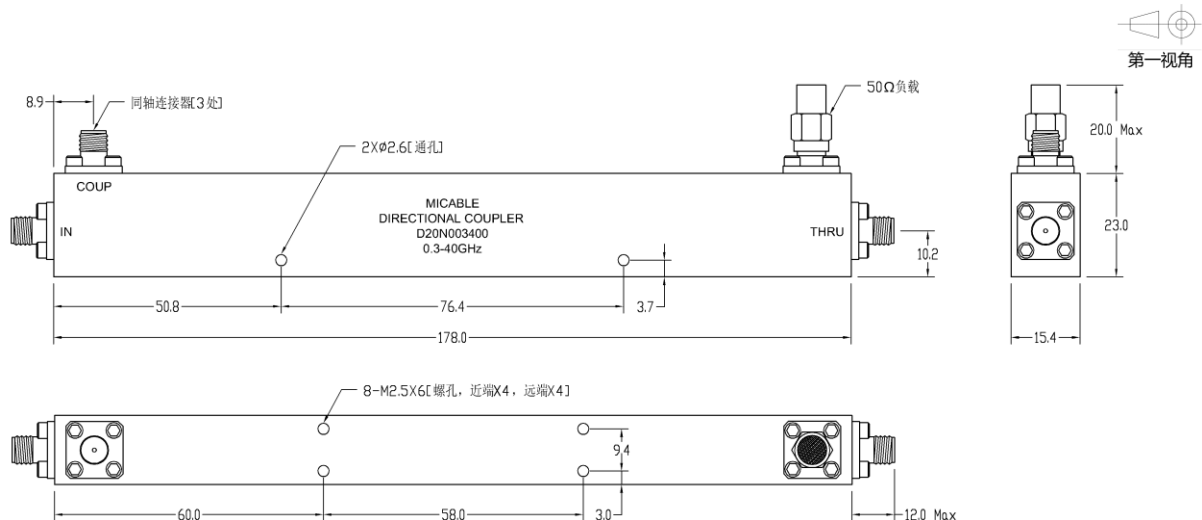
温度指标 工作: -55~+85°C; 储存: -55~+100°C

环境指标 可选项: 满足GJB360相关标准 (详细信息请联系厂商了解)

定制要求 N/A

- 注释 1. 包括理论插损 2. 功率需满足匹配驻波比不大于1.2
3. 除非特别标注, 默认公差: x±1; .x±0.5; .xx±0.1

2D外形图



单定向耦合器

型号 - D20N003400 Rev.A

0.3-40GHz 20dB单定向耦合器, 同轴连接器封装

典型曲线

典型测试环境: 温度25°C; 相对湿度60%

