

## 单定向耦合器

型号 - **D20N060180 Rev.B**

6-18GHz 20dB单定向耦合器；同轴连接器封装



本技术规格书内容变化恕不另行通知

机电性能

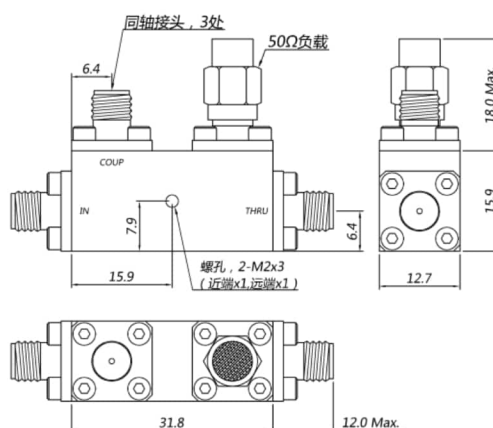
工作频段	GHz	6-18
主线驻波	:1 (Max.)	1.4
耦合端驻波	:1 (Max.)	1.4
插入损耗 <sup>1</sup>	dB(Max.)	0.6
耦合度	dB(Max.)	20±0.5
平坦度	dB(Max.)	±0.4
方向性	dB(Min.)	15
功率 <sup>2</sup>	W(Max.)	额定连续(CW) : 30 ; 峰值(Peak) : 3000 ;
重量	g(Max.)	40
外形尺寸 <sup>3</sup>	mm(Max.)	31.8x12.7x15.9(L×W×H)
封装类型	不锈钢同轴接头; 主线 : SMA 阴头 [F], 耦合端 : SMA 阴头 [F]	
表面处理	丙烯酸漆喷涂	
温度指标	工作 : -55~+85°C ; 储存 : -55~+100°C	
环境指标	可满足国军标 (GJB150) 相关温度循环、振动、冲击等标准 (可选项, 详细信息请联系厂商了解)	
定制要求	N/A	

注释 1.包括理论插损0.04dB

2.功率需满足匹配驻波比不大于1.2

3.除非特别标注, 默认公差 : .x±0.5 ; .xx±0.1

2D外形图



**MiCable**

福建迈可博电子科技股份有限公司

www.micable.cn

400-918-0388

sales@micable.cn

微信公众号