

大功率双定向耦合器

型号 - D3002HB003080 Rev.A

0.3-8GHz 30dB 120Watt 双定向耦合器，同轴连接器封装



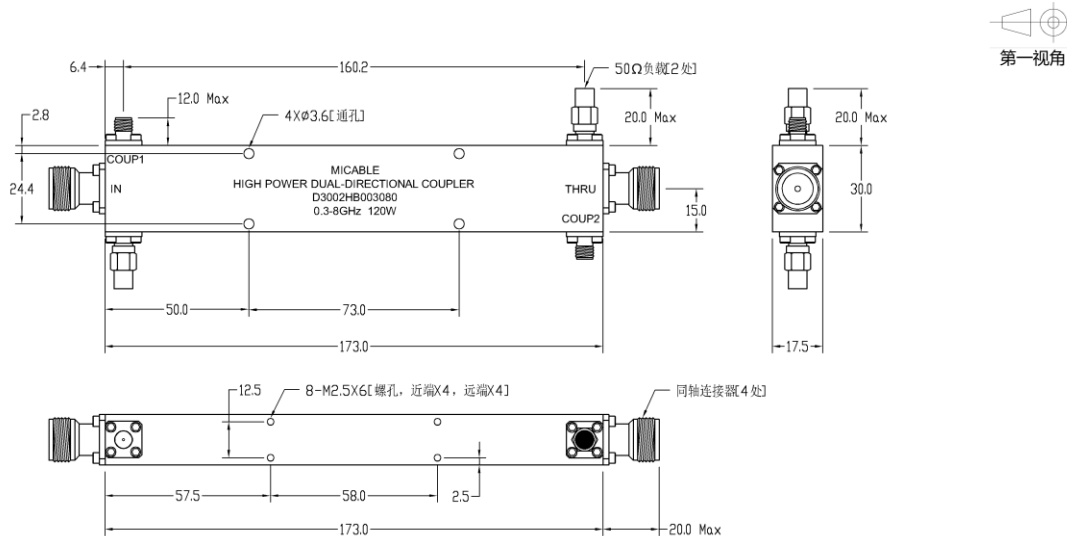
本技术规格书内容变化恕不另行通知

机电性能

工作频段	GHz	0.3-8
主线VSWR	:1 (Max.)	1.3
耦合端VSWR	:1 (Max.)	1.3
插入损耗 ¹	dB(Max.)	0.9
耦合度	dB(Max.)	30±1
平坦度	dB(Max.)	±1.1
方向性	dB(Min.)	18
功率 ²	W(Max.)	额定(CW): 120; 峰值(Peak): 3000;
重量	g(Max.)	305
外形尺寸 ³	mm (LxWxH)	173.0x17.5x30.0
封装类型	不锈钢接头, 主线: TYPE N 阴头 [F], 耦合端: SMA 阴头 [F], 符合GB/T 11313标准	
表面处理	镀镍, 符合QQ-N-290标准	
温度指标	工作: -55~+85°C; 储存: -55~+100°C	
环境指标	可选项: 满足GJB360相关标准 (详细信息请联系厂商了解)	
定制要求	N/A	

- 注释 1. 包括理论插损 2. 功率需满足匹配驻波比不大于1.2
3. 除非特别标注, 默认公差: x±1; x±0.5; .xx±0.1

2D外形图



大功率双定向耦合器

型号 - D3002HB003080 Rev.A

0.3-8GHz 30dB 120Watt 双定向耦合器, 同轴连接器封装

典型曲线

典型测试环境: 温度25°C; 相对湿度60%

