

# 大功率双向耦合器

型号 - D3002HB007060 Rev.A

0.7-6GHz 30dB 120Watt 双向耦合器；



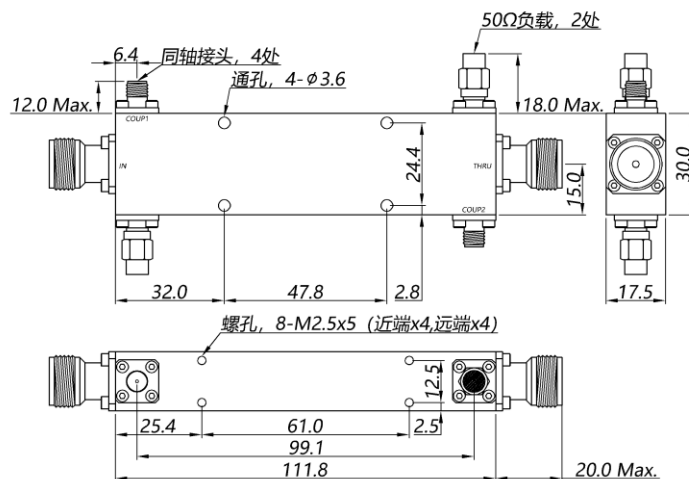
本技术规格书内容变化恕不另行通知

## 机电性能

工作频段	GHz	0.7-6
主线VSWR	:1 (Max.)	1.3
耦合端VSWR	:1 (Max.)	1.3
插入损耗 <sup>1</sup>	dB(Max.)	0.6
耦合度	dB(Max.)	30±1
平坦度	dB(Max.)	±1
方向性	dB(Min.)	18
功率 <sup>2</sup>	W(Max.)	额定(CW) : 120 ; 峰值(Peak) : 3000 ;
重量	g(Max.)	220
外形尺寸 <sup>3</sup>	mm	111.8×17.5×30.0(LxWxH)
封装类型	不锈钢同轴接头，主线：TYPE N 阴头 [F]，耦合端：SMA 阴头 [F]	
表面处理	镀镍	
温度指标	工作：-55~+85°C；储存：-55~+100°C	
环境指标	可满足国军标（GJB150）相关温度循环、振动、冲击等标准（可选项，详细信息请联系厂商了解）	
定制要求	N/A	

注释 1. 包括理论插损  
2. 功率需满足匹配驻波比不大于1.2  
3. 除非特别标注，默认公差：x.±1; .x±0.5; .xx±0.1

## 2D外形图



第一视角