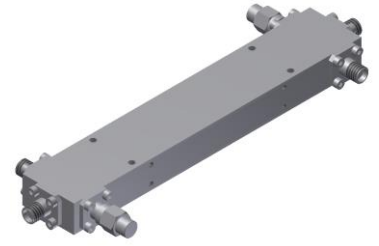


双定向耦合器

型号 - D30B00450800 Rev.A

0.45-8GHz 30dB双定向耦合器; 同轴连接器封装



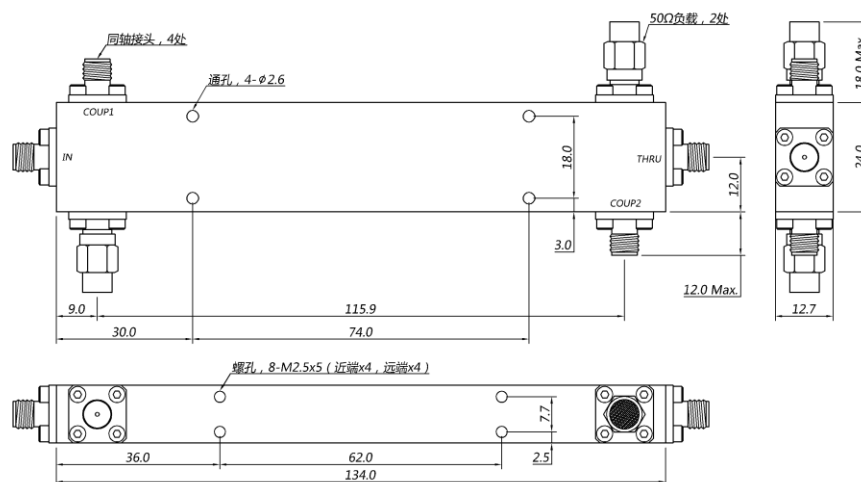
本技术规格书内容变化恕不另行通知

机电性能

工作频段	GHz	0.45-8
主线VSWR	:1 (Max.)	1.3
耦合端VSWR	:1 (Max.)	1.3
插入损耗 ¹	dB(Max.)	0.9
耦合度	dB(Max.)	30±0.8
平坦度	dB(Max.)	±0.9
方向性	dB(Min.)	16
功率 ²	W(Max.)	额定(CW): 30; 峰值(Peak): 3000;
重量	g(Max.)	145
外形尺寸 ³	mm	134.0x12.7x24.0 (LxWxH)
封装类型	不锈钢同轴接头, 主线: SMA 阴头 [F], 耦合端: SMA 阴头 [F]	
表面处理	镀镍	
温度指标	工作: -55~+85°C; 储存: -55~+100°C	
环境指标	可满足国军标 (GJB150) 相关温度循环、振动、冲击等标准 (可选项, 详细信息请联系厂商了解)	
定制要求	N/A	

- 注释 1. 包括理论插损 2. 功率需满足匹配驻波比不大于1.2
3. 除非特别标注, 默认公差: x.±1; .x±0.5; .xx±0.1

2D外形图



第一视角