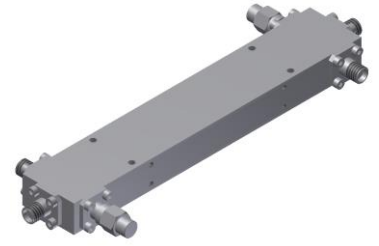


双定向耦合器

型号 - **D30B005265 Rev.A**

0.5-26.5GHz 30dB双定向耦合器；同轴连接器封装



本技术规格书内容变化恕不另行通知

机电性能

工作频段	GHz	0.5-8	8-18	18-26.5
主线VSWR	:1 (Max.)	1.4	1.5	1.6
耦合端VSWR	:1 (Max.)	1.4	1.5	1.6
插入损耗 ¹	dB(Max.)	1	1.4	1.7
耦合度	dB(Max.)	30±0.9	30±0.9	30±0.9
平坦度	dB(Max.)	±1	±1	±1
方向性	dB(Min.)	16	14	12

功率² W(Max.) 额定(CW): 30; 峰值(Peak): 3000;

重量 g(Max.) 145 外形尺寸³ mm 134x12.7x24.0 (LxWxH)

封装类型 不锈钢同轴接头；主线：SMA 阴头 [F]，耦合端：SMA 阴头 [F]

表面处理 镀镍

温度指标 工作：-55~+85°C；储存：-55~+100°C

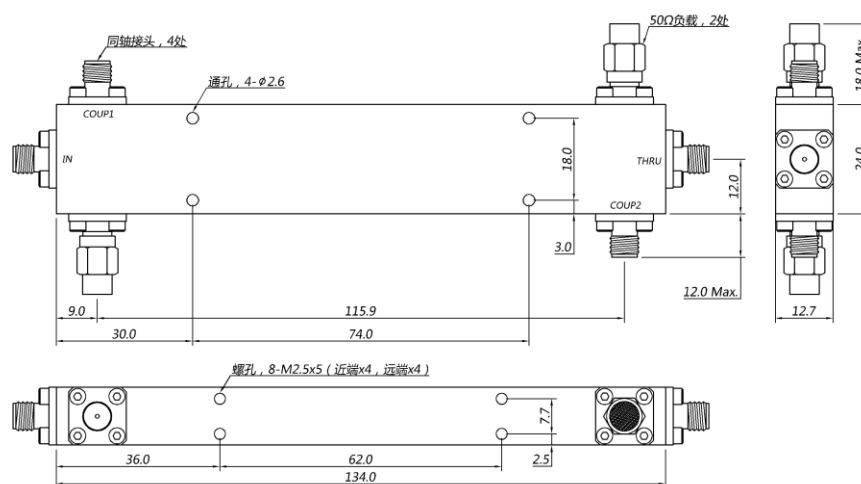
环境指标 可满足国军标 (GJB150) 相关温度循环、振动、冲击等标准 (可选项，详细信息请联系厂商了解)

定制要求 N/A

注释 1. 包括理论插损 2. 功率需满足匹配驻波比不大于1.2

3. 除非特别标注，默认公差：x.±1; .x±0.5; .xx±0.1

2D外形图



第一视角