

# 双定向耦合器

## 型号 - D30B180265 Rev.A

18-26.5GHz 30dB双定向耦合器；同轴连接器封装



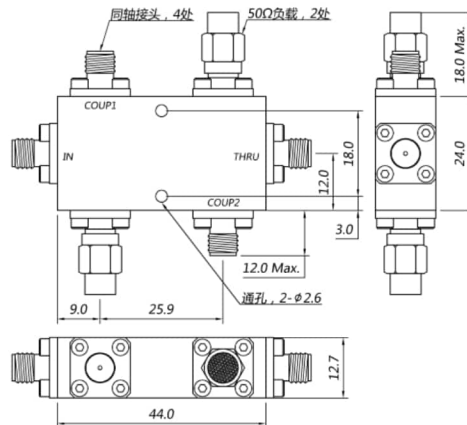
本技术规格书内容变化恕不另行通知

机电性能

工作频段	GHz	18-26.5			
主线驻波	:1 (Max.)	1.6			
耦合端驻波	:1 (Max.)	1.6			
插入损耗 <sup>1</sup>	dB(Max.)	0.9			
耦合度	dB(Max.)	30±0.5			
平坦度	dB(Max.)	±0.5			
方向性	dB(Min.)	12			
功率 <sup>2</sup>	W(Max.)	额定连续(CW): 30; 峰值(Peak): 3000;			
重量	g(Max.)	75	外形尺寸 <sup>3</sup>	mm(Max.)	44x24x12.7(L×W×H)
封装类型	不锈钢同轴接头; 主线: SMA 阴头 [F], 耦合端: SMA 阴头 [F]				
表面处理	镀镍				
温度指标	工作: -55~+85°C; 储存: -55~+100°C				
环境指标	可满足国军标 (GJB150) 相关温度循环、振动、冲击等标准 (可选项, 详细信息请联系厂商了解)				
定制要求	N/A				

注释 1.包括理论插损 2.功率需满足匹配驻波比不大于1.2  
3.除非特别标注, 默认公差: .x±0.5; .xx±0.1

2D外形图



第一视角

