

单定向耦合器

型号 - D30N005265 Rev.C

0.5-26.5GHz 30dB单定向耦合器; 同轴连接器封装



本技术规格书内容变化恕不另行通知

机电性能

工作频段	GHz	0.5-8	8-18	18-26.5
主线驻波	:1 (Max.)	1.3	1.4	1.5
耦合端驻波	:1 (Max.)	1.3	1.5	1.6
插入损耗 ¹	dB(Max.)	0.7	1	1.3
耦合度	dB(Max.)	30±1	30±1	30±1
平坦度	dB(Max.)	±1.3	±1.3	±1.3
方向性	dB(Min.)	16	14	13

功率² W(Max.) 额定连续(CW): 30; 峰值(Peak): 3000;

重量 g(Max.) 90 外形尺寸³ mm(Max.) 111.8L×12.7W×17.8H

封装类型 不锈钢同轴接头; 主线: SMA 阴头 [F], 耦合端: SMA 阴头 [F]

表面处理 镀镍

温度指标 工作: -55~+85°C; 储存: -55~+100°C

环境指标 可满足国军标 (GJB150) 相关温度循环、振动、冲击等标准 (可选项, 详细信息请联系厂商了解)

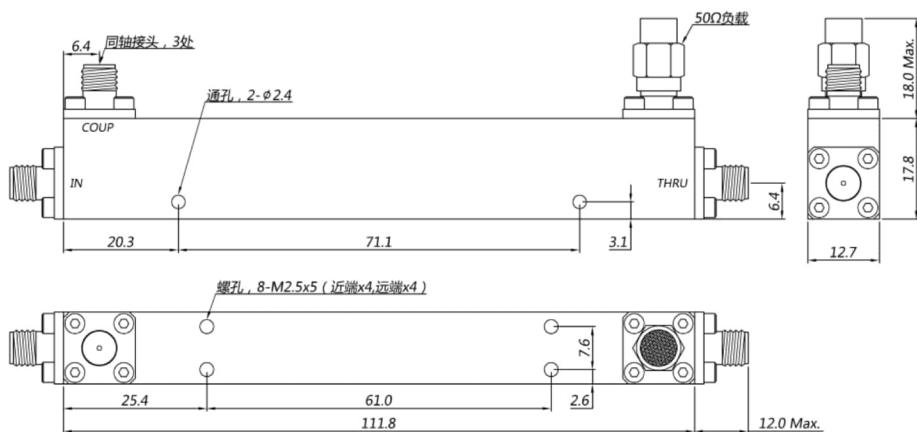
定制要求 N/A

注释 1.包括理论插损0.004dB

2.功率需满足匹配驻波比不大于1.2

3.除非特别标注, 默认公差: .x±0.5; .xx±0.1

2D外形图



MiCable

福建迈可博电子科技集团股份有限公司



www.micable.cn



400-918-0388



sales@micable.cn

微信公众号