

单定向耦合器

型号 - D30N060500 Rev.A

6-50GHz 30dB单定向耦合器；同轴连接器封装



本技术规格书内容变化恕不另行通知

机电性能

工作频段	GHz	6-18	18-40	40-50
主线VSWR	:1 (Max.)	1.6	1.7	1.8
耦合端VSWR	:1 (Max.)	1.6	1.7	1.8
插入损耗 ¹	dB(Max.)	0.9	1.3	1.5
耦合度	dB(Max.)	30±0.8	30±0.8	30±0.8
平坦度	dB(Max.)	±1	±1	±1
方向性	dB(Min.)	14	10	8

功率² W(Max.) 额定(CW): 20; 峰值(Peak): 1000;

重量 g(Max.) 40 外形尺寸³ mm 31.8x12.7x15.9 (L×W×H)

封装类型 不锈钢同轴接头，主线：2.4mm 阴头 [F]，耦合端：2.4mm 阴头 [F]

表面处理 镀镍

温度指标 工作：-55~+85°C；储存：-55~+100°C

环境指标 可满足国军标 (GJB150) 相关温度循环、振动、冲击等标准 (可选项，详细信息请联系厂商了解)

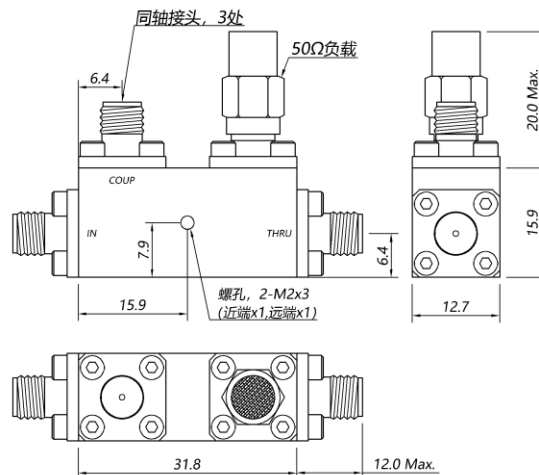
定制要求 N/A

注释 1. 包括理论插损

2. 功率容量需满足匹配驻波比不大于1.2

3. 除非特别标注，默认公差：x.±1; .x±0.5; .xx±0.1

2D外形图



第一视角