

## 固定衰减器

型号 - FA18-0206-PMF Rev.A

DC-18GHz SMP固定衰减器; 6dB; 2W;



迈可博FA18-0206-PMF是一款DC-18GHz精密固定衰减器，具备优异的衰减精度和驻波比。外壳采用钝化不锈钢材质，坚固耐用，使用寿命长，是宽带系统精密衰减控制、匹配测试和优化等应用的理想选择。

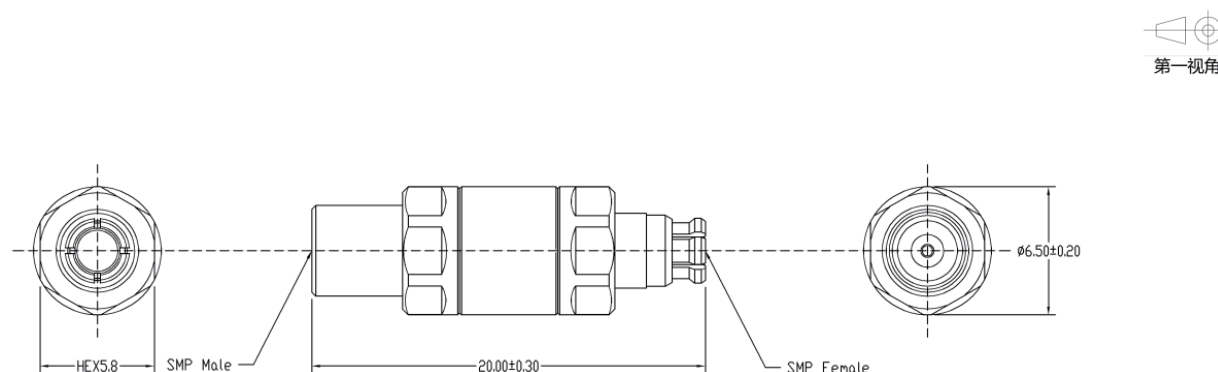
本技术规格书内容变化恕不另行通知

### 机电性能

工作频段	GHz	DC-8	8-12.4	12.4-18
VSWR	:1(Max.)	1.25	1.3	1.35
衰减值	dB(Typ.)	6	6	6
衰减精度	dB(Max.)	-0.5~+0.5	-0.5~+0.5	-0.5~+0.5
阻抗	50Ω			
额定功率	≤2W			
耐久性	≥500次			
重量	≤6g			
外形尺寸 <sup>1</sup>	Φ6.5x20.0 (mm)			
封装类型	SMP 阳头 [M] - SMP 阴头 [F]			
外壳	不锈钢, 钝化/镀青铜, 镀金			
内导体	镀青铜, 镀金			
绝缘介质	PTFE			
温度指标	工作: -55~+125°C			

注释 1. 除非特别标注, 默认公差: .x±0.3

### 2D外形图



# 固定衰减器

型号 - FA18-0206-PMF Rev.A

DC-18GHz SMP固定衰减器; 6dB; 2W;

典型测试环境: 温度25°C; 相对湿度60%

典型曲线

