

◆ 产品描述

迈可博推出的 MDA004060-50E 是一款高精度程控衰减器，频率覆盖 0.4-6GHz，在全频段范围内，用户可以通过 USB / 以太网进行控制，步进 1dB，动态范围 50dB；也可以通过用户友好界面 GUI 软件或者 DLL 动态链接文件编程进行控制。同时，迈可博还可提供 0.5~40GHz 的客户定制。

◆ 主要特点

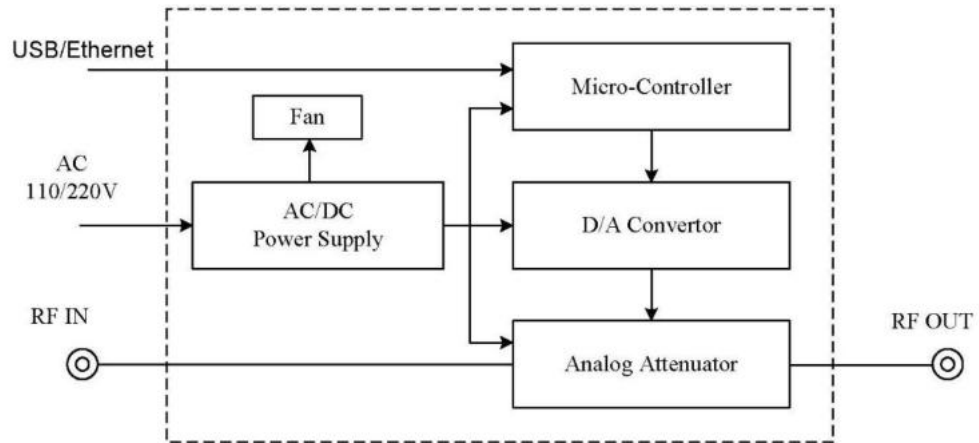
- 高动态范围, 50-120dB (可选)
- 超宽带, 0.5-40GHz (可选)
- 超高分辨率的幅度控制步进, 低至 0.1dB (可选)
- 超高绝对衰减精度, 0.2dB Max, 0.1dB Typ.
- USB / 以太网控制, 易于安装和使用
- 用户友好的图形用户界面 (GUI), 适用于任何 Windows® 32 位或 64 位计算机

◆ 性能指标 (@25°C)

指标	测试条件	最小值	典型值	最大值	单位
衰减动态范围	1dB 步进	0		50	dB
衰减精度	@ 0-50dB		±0.1	±0.2	dB
插入损耗	@ 0dB 衰减			5	dB
驻波	@ 0-50dB			2.0:1	
最大输入功率 射频输入/输出端口 (无性能下降)				17*	dBm
额定输入功率 射频输入/输出端口 (不损坏)				33	dBm
供电电源		100		240	VAC
控制接口	USB / 以太网				
射频/输入输出连接器	SMA-F				
外形尺寸	227 x 114 x 50 (不包括安装底板)				mm
工作温度	0 ~ 50				°C
存储温度	-20 ~ 70				°C

*最大值在0.4-1.5GHz频段内，从-3dBm-+17dBm随频率（GHz）线性增加

◆ 框图



◆ 外形尺寸

单位: mm

