

## ◆ 产品描述

迈可博推出的 MDA017060-60E 是一款高精度程控衰减器，频率覆盖 1.7-6GHz，在全频段范围内，用户可以通过 USB / 以太网进行控制，步进 0.1dB，动态范围 60dB；也可以通过用户友好界面 GUI 软件或者 DLL 动态链接文件编程进行控制。同时，迈可博还可提供 0.5~40GHz 的客户定制。

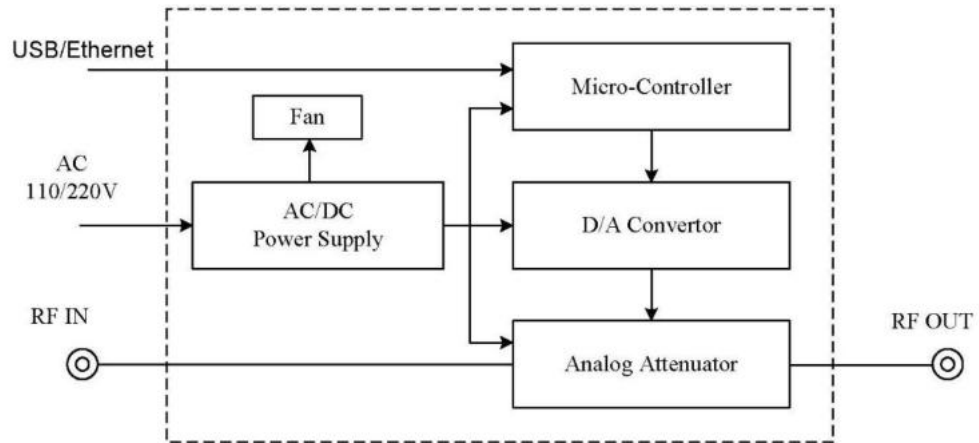
## ◆ 主要特点

- 高动态范围, 50-120dB (可选)
- 超宽带, 0.5-40GHz (可选)
- 超高分辨率的幅度控制步进, 低至 0.1dB (可选)
- 超高绝对衰减精度, 0.2dB Max, 0.1dB Typ.
- USB / 以太网控制, 易于安装和使用
- 用户友好的图形用户界面 (GUI), 适用于任何 Windows® 32 位或 64 位计算机

## ◆ 性能指标 (@25°C)

| 指标                             | 测试条件                     | 最小值 | 典型值  | 最大值   | 单位  |
|--------------------------------|--------------------------|-----|------|-------|-----|
| 衰减动态范围                         | 0.1dB 步进                 | 0   |      | 60    | dB  |
| 衰减精度                           | @ 0-60dB                 |     | ±0.1 | ±0.2  | dB  |
| 插入损耗                           | @ 0dB 衰减                 |     | 2.5  | 3.5   | dB  |
| 驻波                             | @ 0-60dB                 |     |      | 2.2:1 |     |
| 最大输入功率<br>射频输入/输出端口<br>(无性能下降) |                          |     |      | 20    | dBm |
| 额定输入功率<br>射频输入/输出端口<br>(不损坏)   |                          |     |      | 33    | dBm |
| 供电电源                           |                          | 100 |      | 240   | VAC |
| 控制接口                           | USB / 以太网                |     |      |       |     |
| 射频/输入输出连接器                     | SMA-F                    |     |      |       |     |
| 外形尺寸                           | 227 x 114 x 50 (不包括安装底板) |     |      |       | mm  |
| 工作温度                           | 0 ~ 50                   |     |      |       | °C  |
| 存储温度                           | -20 ~ 70                 |     |      |       | °C  |

◆ 框图



◆ 外形尺寸

单位: mm

