

◆ 产品描述

迈可博推出的 MDA180400-110E 是一款高精度程控衰减器，频率覆盖 18-40GHz，在全频段范围内，用户可以通过 USB / 以太网进行控制，步进 0.1dB，动态范围 110dB；也可以通过用户友好界面 GUI 软件或者 DLL 动态链接文件编程进行控制。同时，迈可博还可提供 0.5~40GHz 的客户定制。

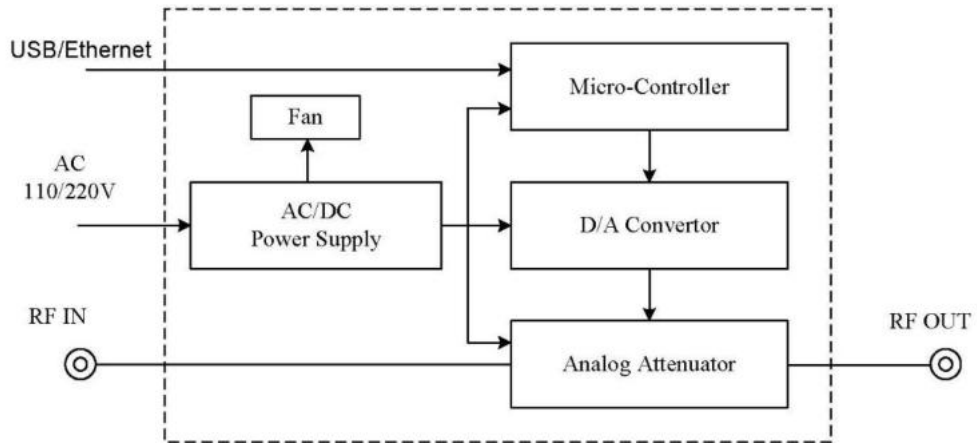
◆ 主要特点

- 高动态范围, 50-120dB (可选)
- 超宽带, 0.5-40GHz (可选)
- 超高分辨率的幅度控制步进, 低至 0.1dB (可选)
- 超高绝对衰减精度, 0.2dB Max, 0.1dB Typ.
- USB / 以太网控制, 易于安装和使用
- 用户友好的图形用户界面 (GUI), 适用于任何 Windows® 32 位或 64 位计算机

◆ 性能指标 (@25°C)

| 指标 | 测试条件 | 最小值 | 典型值 | 最大值 | 单位 |
|--------------------------------|--------------------------|-----|------|-------|-----|
| 衰减动态范围 | 0.1dB 步进 | 0 | | 110 | dB |
| 衰减精度 | @ 0-50dB | | ±0.1 | ±0.2 | dB |
| | @ 0-110dB | | ±0.2 | ±0.4 | dB |
| 插入损耗 | @ 0dB 衰减 | | | 14 | dB |
| 驻波 | @ 0-50dB | | | 2.3:1 | |
| 最大输入功率 射频输入/输出端口 (无性能下降) | | | | 10 | dBm |
| 额定输入功率 射频输入/输出端口 (不损坏) | | | | 23 | dBm |
| 供电电源 | | 100 | | 240 | VAC |
| 控制接口 | USB / 以太网 | | | | |
| 射频/输入输出连接器 | 2.92mm-F | | | | |
| 外形尺寸 | 227 x 114 x 50 (不包括安装底板) | | | | mm |
| 工作温度 | 0 ~ 50 | | | | °C |
| 存储温度 | -20 ~ 70 | | | | °C |

◆ 框图



◆ 外形尺寸

单位: mm

