

功率放大器

型号 MPA-180400S37-H Rev.A

18-40GHz 固态功率放大器

-工作频率: 18-40GHz

-小信号增益: 典型值 54dB

-饱和功率: 典型值 38dBm

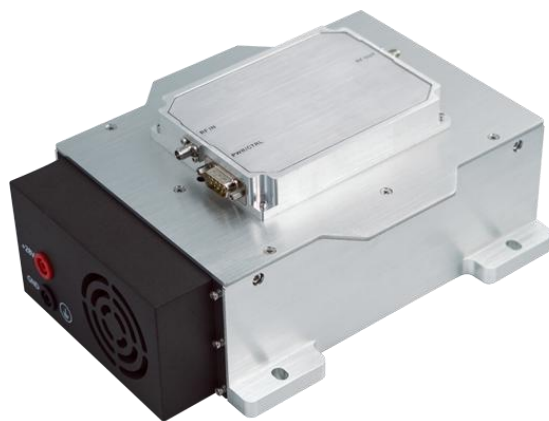
-输入/输出阻抗: 50Ω

◆产品简介

MPA-180400S37-H 是一款 18-40GHz, 饱和功率 $\geq 37\text{dBm}$ 高增益固态功率放大器, 采用先进的氮化镓 (GaN) 器件, 具有较高的饱和功率输出同时兼具高 P1dB 输出功率和较好的线性特点, 能够适应连续波、脉冲、宽瞬时带宽信号、高阶调制信号等多种不同信号模式, 广泛应用在雷达、5G、仪器仪表等领域。

◆主要功能

- 完成指定频率激励信号功率放大功能
- 具有过热保护功能
- 具有过流保护功能



功率放大器

◆电性能指标 (测试条件: 电压=26V, 温度=25°C, 信号模式: CW)

工作频率	GHz		18-40
饱和输出功率	dBm	Typ./Min.	39/37
P1dB	dBm	Typ	35
功率增益	dB	Typ./Min.	44/42@ Pin=-5dBm
功率增益平坦度	dB	Typ.	±1@ Pin=0dBm
小信号增益	dB	Typ.	54@ Pin=-30dBm
小信号增益平坦度	dB	Typ.	±2.5@ Pin=-30dBm
关断隔离度	dB	Typ	90
二次谐波抑制	dBc	Typ./Max.	-25/-15@ Pout=37dBm
三次谐波抑制	dBc	Typ./Max.	-25/-15@ Pout=37dBm
杂散抑制	dBc	Typ./Max.	-70/-60@ Pout=37dBm
输入驻波比	:1	Typ./Max.	1.5/2
工作电压	VDC	Typ.	+26
功耗	W	Max.	120

◆最大限制

输入功率	≤10dBm
负载驻波比	≤3:1
供电电压	+26V±4V
过流保护	≥10A

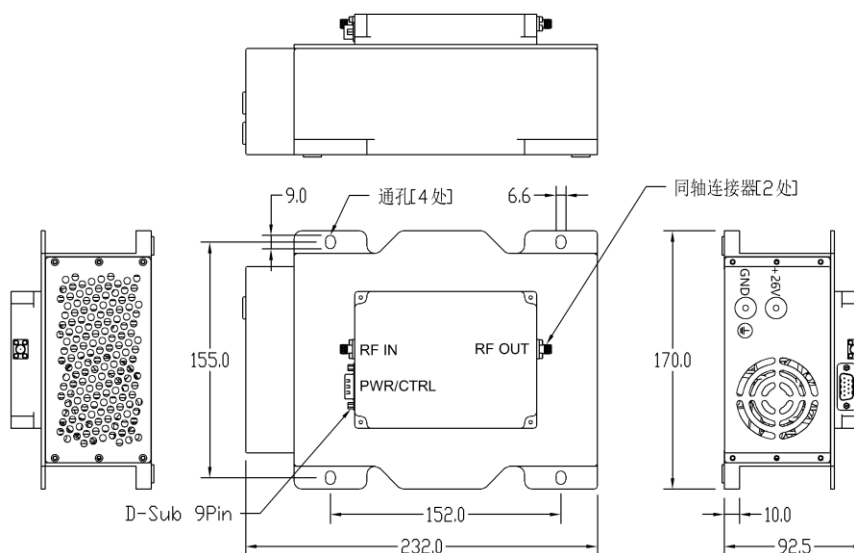
功率放大器

◆机械性能指标

射频输入接口	2.92mm 阴头 [F]	
射频输出接口	2.92mm 阴头 [F]	
控制/供电接口	D-Sub 9Pin 阳头 [M]	
外形尺寸	mm	232.0x170.0x92.5 (LxWxH)
重量	g	Max. 3400
表面处理	本色导电氧化	
温度指标	工作: -20°C~+70°C; 存储: -55°C~+85°C	
散热	风冷	

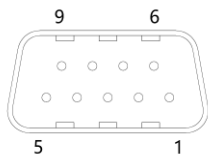
注释: 1. 除非特别标注, 默认公差: LWH±1; 其他±0.5

◆外形图



功率放大器

接口引脚定义图



D-Sub 9Pin

1.	Current Sensor	电流检测模拟输出(1)
2.	Temperature Sensor	温度检测模拟输出(2)
3.	Enable ON/OFF	输入逻辑高电平开启功放, 低电平关闭功放, 默认关闭(3)
4.	GND	地
5.	RUN	正常输出高电平, 异常输出低电平
6.	VDD	+26VDC
7.	VDD	+26VDC
8.	GND	+26VDC 电源地
9.	GND	+26VDC 电源地

注释 (1) $V_{out}=0.1V/A \times I$, 当 $I=5A$ 时: $V_{out}=0.1V/A \times 5A=0.5V$
(2) $V_{out}=0.5V+(0.01V/^{\circ}C \times T)$, 当 $T=25^{\circ}C$ 时: $V_{out}=0.5V+0.01V/^{\circ}C \times 25^{\circ}C=0.75V$
(3) 高电平: 2.4-3.3V, 低电平: 0-0.8V

配件清单

	数量	配件
1.	1	功放电源线
2.	1	风扇电源线

功率放大器

◆典型曲线

