

## 4 端口 3dB 90°电桥

型号 - Q2T050200 Rev.A

0.5-2GHz 4端口3dB 90度电桥; 嵌入式封装



本技术规格书内容变化恕不另行通知

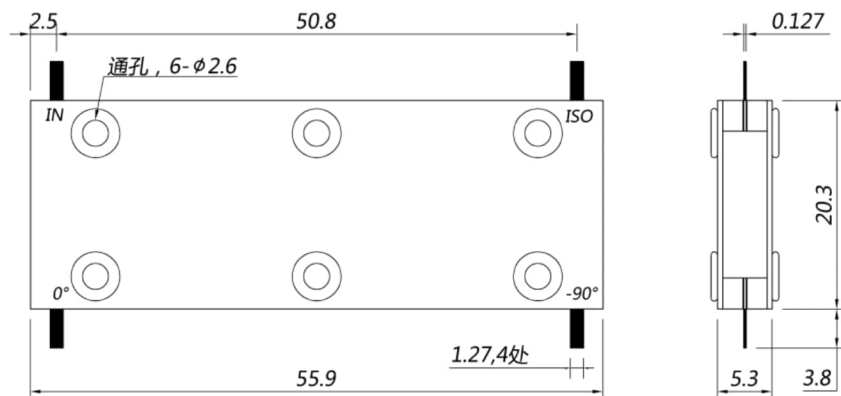
机电性能

工作频段	GHz	0.5-2	
标称相位差	Deg. (Typ.)	90	
端口驻波	:1 (Max.)	1.3	
插入损耗 <sup>1</sup>	dB(Max.)	0.5	
幅度平衡 <sup>2</sup>	dB(Max.)	±0.65	
相位平衡	Deg. (Max.)	±5	
隔离度	dB(Min.)	18	
功率 <sup>3</sup>	W(Max.) 额定(CW):	100	
重量	g(Max.)	15	外形尺寸 <sup>4</sup> mm(Max.) 20.3x55.9x5.3(L x W x H)
封装类型	嵌入式		
表面处理	本色导电氧化		
温度指标	工作: -40 ~ +70°C, 存储: -55 ~ +85°C		
环境指标	N/A		
定制要求	N/A		

注释 1.不包含理论插损3dB和耦合幅度不平衡 2.功率需满足匹配驻波比不大于1.2

3.除非特别标注, 默认公差: .x±0.5; .xx±0.1

2D外形图



第一视角

