

4 端口 3dB 90°电桥

型号 - Q4T012023 Rev.A

0.12-0.23GHz 4端口3dB 90度电桥; 嵌入式封装



本技术规格书内容变化恕不另行通知

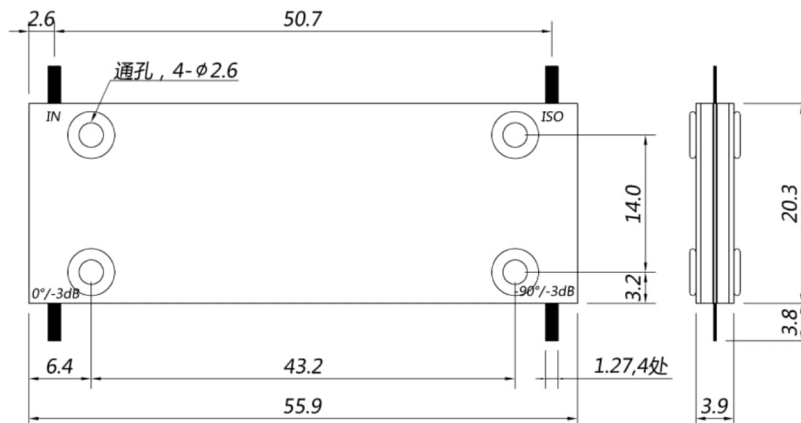
机电性能

工作频段	GHz	0.12-0.23	
标称相位差	Deg. (Typ.)	90	
端口驻波	:1 (Max.)	1.25	
插入损耗 ¹	dB(Max.)	0.3	
幅度平衡 ²	dB(Max.)	±0.5	
相位平衡	Deg. (Max.)	±5	
隔离度	dB(Min.)	20	
功率 ³	W(Max.)	额定(CW): 200	
重量	g(Max.)	15	外形尺寸 ⁴ mm(Max.) 20.3x55.9x3.9(L x W x H)
封装类型	嵌入式		
表面处理	本色导电氧化		
温度指标	工作: -40 ~ +70°C, 存储: -55 ~ +85°C		
环境指标	N/A		
定制要求	N/A		

注释 1.不包含理论插损3dB和耦合幅度不平衡 2.功率需满足匹配驻波比不大于1.2

3.除非特别标注, 默认公差: .x±0.5; .xx±0.1

2D外形图



第一视角



MiCable

福建迈可博电子科技集团股份有限公司



www.micable.cn



400-918-0388



sales@micable.cn

微信公众号