

4 端口 3dB 90°电桥

型号 - Q4T040100 Rev.A

0.4-1GHz 4端口3dB 90度电桥; 嵌入式封装



本技术规格书内容变化恕不另行通知

机电性能

工作频段	GHz	0.4-1
标称相位差	Deg. (Typ.)	90
端口VSWR	:1 (Max.)	1.25
插入损耗 ¹	dB(Max.)	0.25
幅度平衡	dB(Max.)	±0.65
相位平衡	Deg. (Max.)	±5
隔离度	dB(Min.)	18.5
功率 ²	W(Max.)	额定(CW): 200
重量	g(Max.)	10

外形尺寸³ mm 12.7x34.4x3.3(L x W x H)

封装类型 嵌入式

表面处理 本色导电氧化

温度指标 工作: -40 ~ +70°C, 存储: -55 ~ +85°C

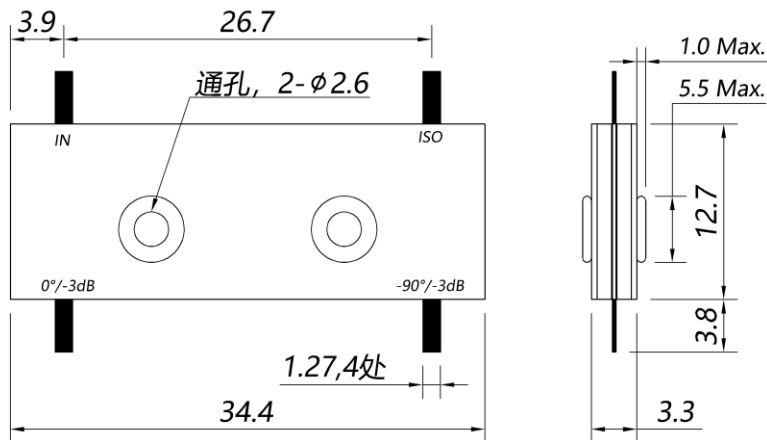
环境指标 N/A

定制要求 N/A

注释 1. 不包含理论插损3dB和耦合幅度不平衡 2. 功率需满足匹配驻波比不大于1.2

3. 除非特别标注, 默认公差: x.±1; .x±0.5; .xx±0.25

2D外形图



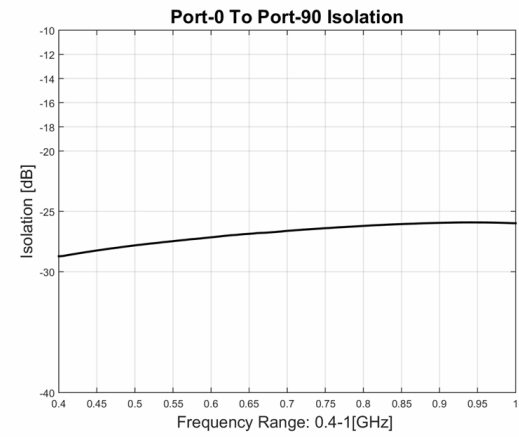
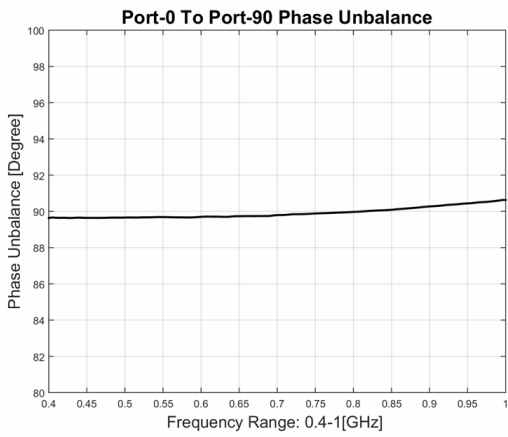
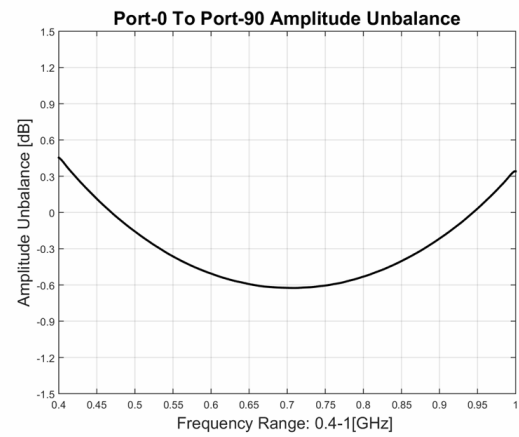
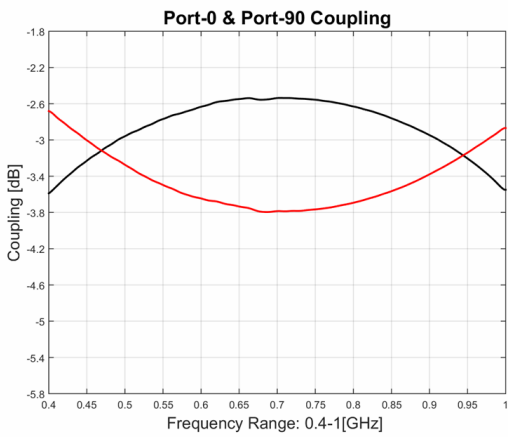
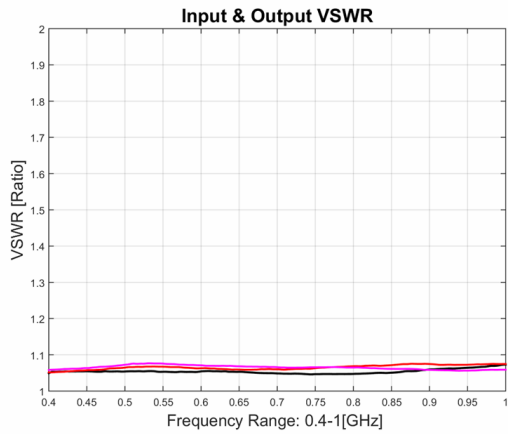
第一视角

4 端口 3dB 90°电桥

型号 - Q4T040100 Rev.A

0.4-1GHz 4端口3dB 90度电桥; 嵌入式封装

典型曲线



典型测试环境: 温度25°C; 相对湿度60%