

## 4 端口 3dB 90°电桥

型号 - Q8T040100 Rev.A

0.4-1GHz 4端口3dB 90度电桥；嵌入式封装



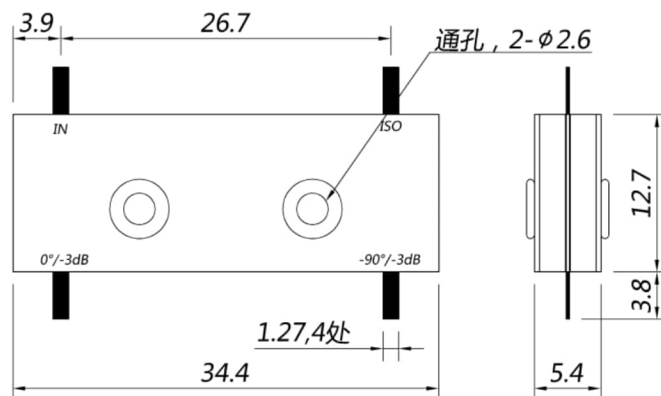
本技术规格书内容变化恕不另行通知

机电性能

工作频段	GHz	0.4-1
标称相位差	Deg. (Typ.)	90
端口驻波	:1 (Max.)	1.25
插入损耗 <sup>1</sup>	dB(Max.)	0.25
幅度平衡	dB(Max.)	±0.7
相位平衡	Deg. (Max.)	±5
隔离度	dB(Min.)	18
功率 <sup>2</sup>	W(Max.) 额定(CW):	400
重量	g(Max.)	15
外形尺寸 <sup>3</sup>	mm(Max.)	12.7x34.4x5.4(L x W x H)
封装类型	嵌入式	
表面处理	本色导电氧化	
温度指标	工作: -40 ~ +70°C, 存储: -55 ~ +85°C	
环境指标	N/A	
定制要求	N/A	

注释 1.不包含理论插损3dB和耦合幅度不平衡 2.功率需满足匹配驻波比不大于1.2  
3.功率需满足匹配驻波比不大于1.2

2D外形图



第一视角



MiCable

福建迈可博电子科技集团股份有限公司



www.micable.cn



400-918-0388



sales@micable.cn

微信公众号