

4 端口 3dB 90°电桥

型号 - Q8T080200 Rev.A

0.8-2GHz 4端口3dB 90度电桥，嵌入式封装



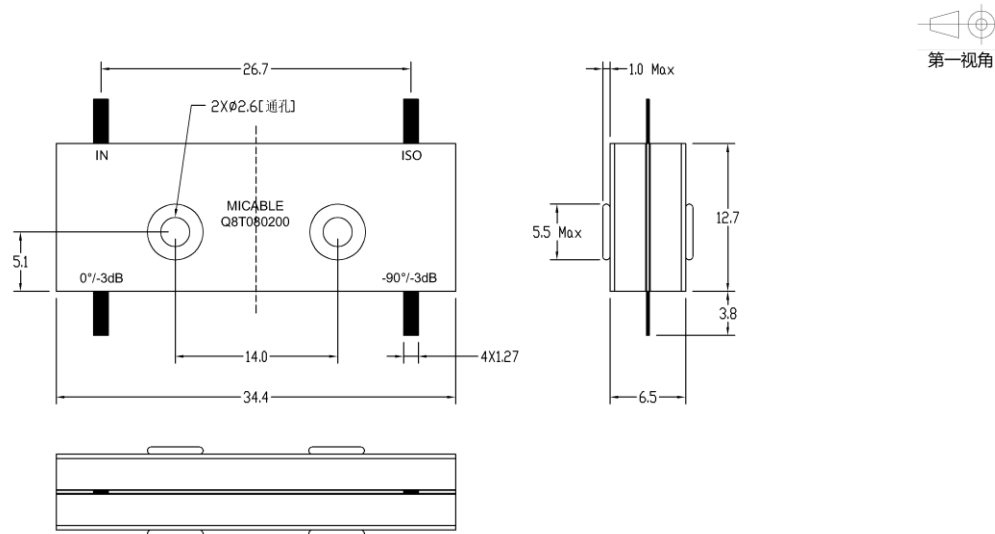
本技术规格书内容变化恕不另行通知

机电性能

工作频段	GHz	0.8-2
标称相位差	Deg. (Typ.)	90
端口VSWR	:1 (Max.)	1.25
插入损耗 ¹	dB(Max.)	0.25
幅度平衡	dB(Max.)	±0.65
相位平衡	Deg. (Max.)	±5
隔离度	dB(Min.)	19
功率 ²	W(Max.)	额定(CW): 400
重量	g(Max.)	15
外形尺寸 ³	mm (LxWxH)	12.7x34.4x6.5
封装类型	嵌入式	
表面处理	本色导电氧化，符合GB/T 39495标准	
温度指标	工作: -40~+70°C, 存储: -55~+85°C	
环境指标	N/A	
定制要求	N/A	

- 注释 1. 不包含理论插损3dB和耦合幅度不平衡 2. 功率需满足匹配驻波比不大于1.2
3. 除非特别标注，默认公差: x±1; .x±0.5; .xx±0.25

2D外形图



4 端口 3dB 90°电桥

型号 - Q8T080200 Rev.A

0.8-2GHz 4端口3dB 90度电桥, 嵌入式封装

典型曲线

典型测试环境: 温度25°C; 相对湿度60%

