

双向耦合检波器

型号 - SA-06-67

版本 - A

SA-06-67为一款双向耦合检波器，可实现被测负载正向/反向功率数据的测量、检波、输出功能；

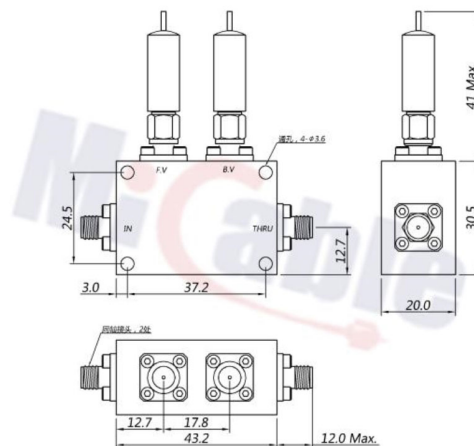


机电性能

工作频段：8-12GHz
正向检波电压：1.2±0.2V (50W连续波功率输入)
检波电压带内平坦度：≤15%
检波电压温度变化率：≤±2.5% (-50~+55℃)
主线驻波比：≤1.3
主线插入损耗：≤0.5dB
耦合度：33±1dB
方向性：≥12dB
额定功率：50W
重量：TBD
外形尺寸：43.2x30.5x20mm (不包含检波器尺寸)
连接器类型：主线SMA[F]；界面符合IEC 61169相关标准
表面处理：镀镍；符合ISO 4527相关标准

注释- 除特别标注默认公差：.x ±1 .xx ±0.50 角度：±1 孔洞：±0.3

2D外形图



MiCable

福建迈可博电子科技集团股份有限公司



www.micable.cn



400-918-0388



sales@micable.cn

微信公众号