

## 同轴负载

型号 - TM26-02-SF Rev.A

DC-26.5GHz SMA 同轴负载; 2W;



迈可博TM26-02-SF是一款DC-26.5GHz的超宽带同轴负载，在DC-26.5GHz内的驻波小于1.2:1。该负载具备2W的连续波功率容量及-55~+125°C的超宽工作温度范围，是测试、雷达、通信等各种应用的理想选择。

本技术规格书内容变化恕不另行通知

### 机电性能

工作频段	GHz	DC-26.5
VSWR	:1(Max.)	1.2

标称阻抗 50Ω

额定功率 ≤2W

耐久性 ≥500次

重量 ≤4g

外形尺寸<sup>1</sup> Φ9.0x12.6 (mm)

封装类型 同轴 SMA 阴头 [F]

外壳 不锈钢，钝化

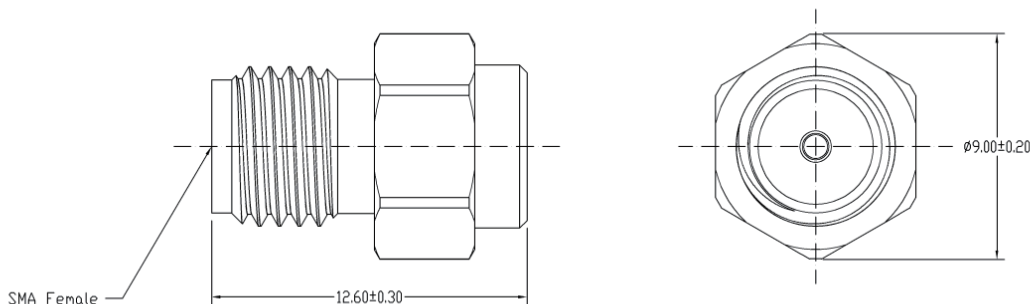
内导体 铍青铜，镀金

绝缘介质 PTFE

温度指标 工作: -55~+125°C

注释 1. 除非特别标注，默认公差: .x±0.3

### 2D外形图



## 同轴负载

型号 - TM26-02-SF Rev.A

DC-26.5GHz SMA 同轴负载; 2W;

典型曲线

典型测试环境: 温度25°C; 相对湿度60%

